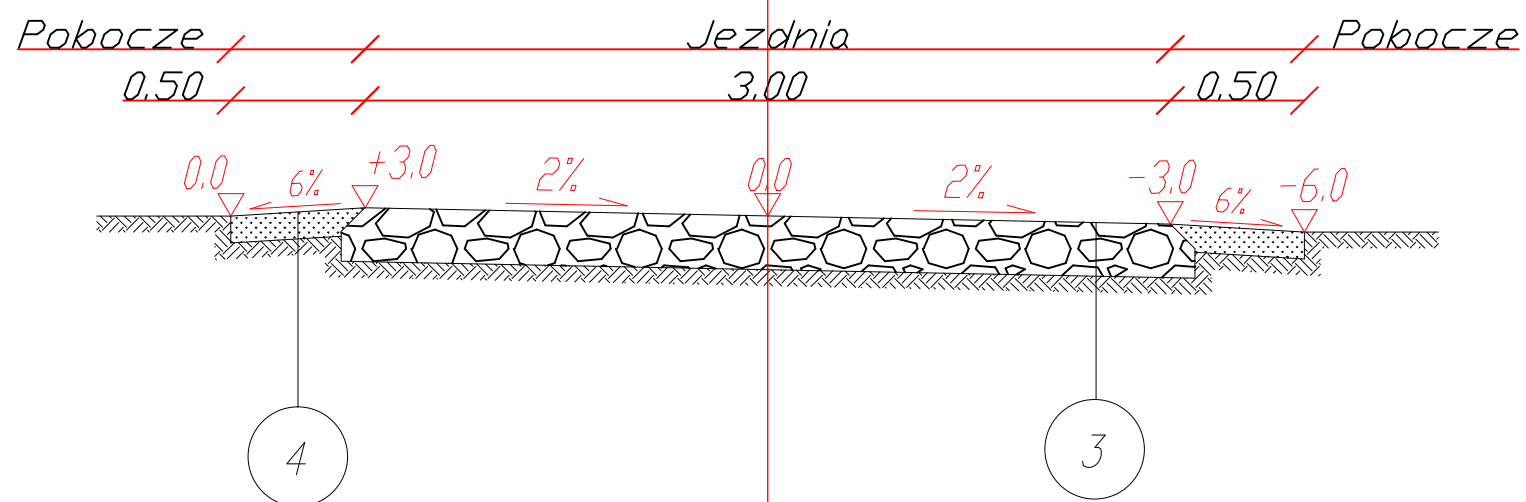


5 cm	Warstwa ścieralna z AC 11S
15 cm	Warstwa podbudowy z kruszywa łamanego 0/31,5
20 cm	Warstwa podbudowy z kruszywa łamanego 31,5/63
40 cm	Razem:

15 cm	Warstwa podbudowy z kruszywa łamanego 31,5/63
15 cm	Razem:

0+250 - 0+700
2+500 - 2+950

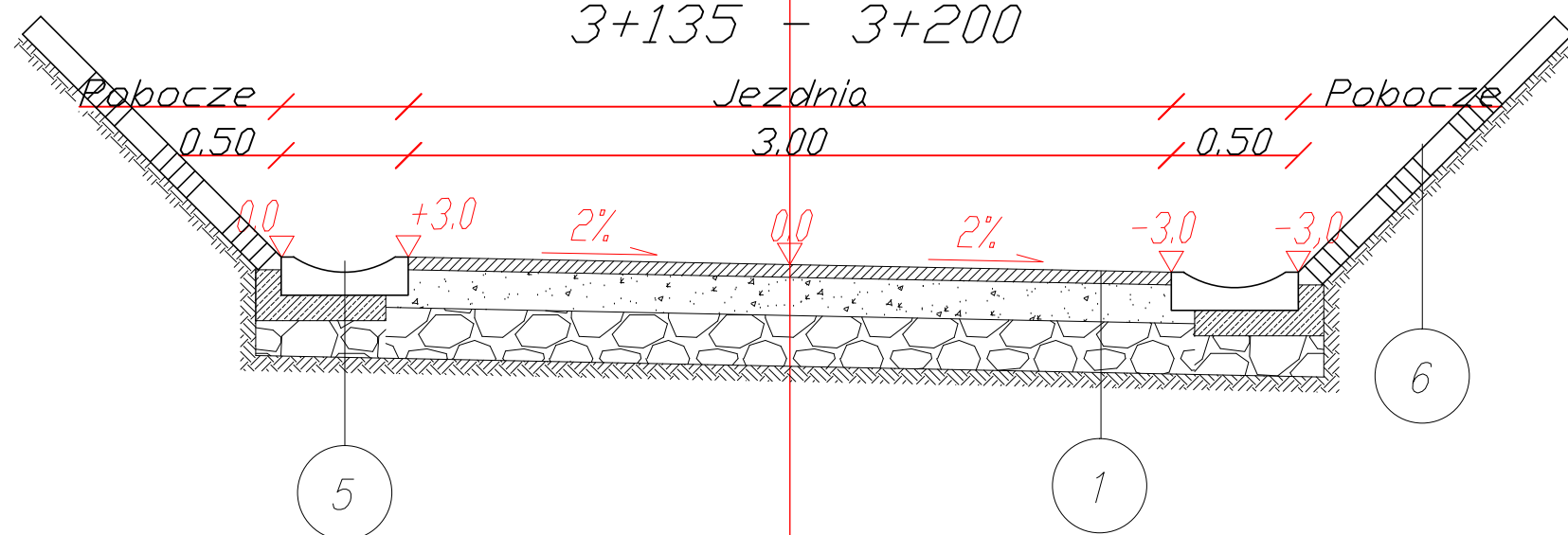


	Korytko betonowe typ "Mulda"
10 cm	Ława betonowa z oporem

2 cm	Powierzchniowe utwalenie nawierzchni emulsją
5 cm	Kruszywo łamane

5 cm	Pobocze gruntowe
------	------------------

3+135 - 3+200



10 cm	Płyta ażurowa
3 cm	Podsyпка cementowo - piaskowa

Inwestor:	Gmina Radziemice, Radziemice 74, 32-107 Radziemice		
Temat:	„Remont drogi dojazdowej do pól w miejscowości Radziemice (dz. ewid. nr 384, 391) w km 0+700 - 1+140”		
Treść:	Przekroje typowe		
Projektował: Paweł Krzek MAP/0291/POOD/13	Stadium:	Skala:	Nr Rysunku:
	Projekt Budowlany	1:30	4
	Branża:	Data:	
	Drogowa	21.07.2017	